

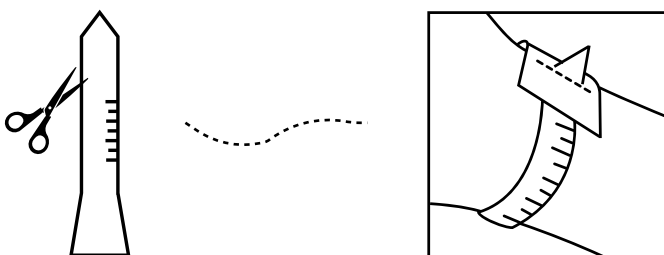
JVD

MĚŘENÍ OBVODU ZÁPĚSTÍ

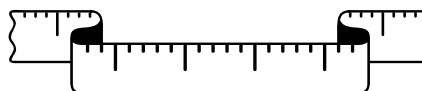
STÁHNĚTE SI TENTO SOUBOR DO POČÍTAČE A VYTISKNĚTE HO V MĚŘÍTKU 1:1 NA A4



VYSTŘIHNĚTE ŠABLONU, PODRŽTE JI KOLEM ZÁPĚSTÍ A UŽŠÍ KONEC PROVLEČTE SKRZ VYSTŘIŽENÝ OTVOR. UTÁHNĚTE TAK, ABYSTE SE CÍTLI POKHODLNĚ.



ČÍSLO OTVORU UKAZUJE VELIKOST OBVODU VAŠEHO ZÁPĚSTÍ, PODLE KTERÉHO PŘIZPŮBÍME DÉLKU NÁRAMKU



K MĚŘENÍ MŮŽETE POUŽÍT I KREJČOVSKÝ METR

OTÁZKY A ODPOVĚDI

Upravíte délku náramku předtím, než mi hodinky pošlete?

Ano, délku upravíme přesně podle rozměrů, které nám dodáte.

Mohu si délku náramku upravit sám?

Doporučujeme nechat tento úkol profesionálnímu hodináři. Na poškození hodinek při nesprávném provedení se nevztahují záruční podmínky.

Můj náramek je po zkrácení příliš malý, co mám dělat?

Spolu s hodinkami jste od nás dostali odebrané články náramku. V případě potřeby je možné je použít na jeho prodloužení.

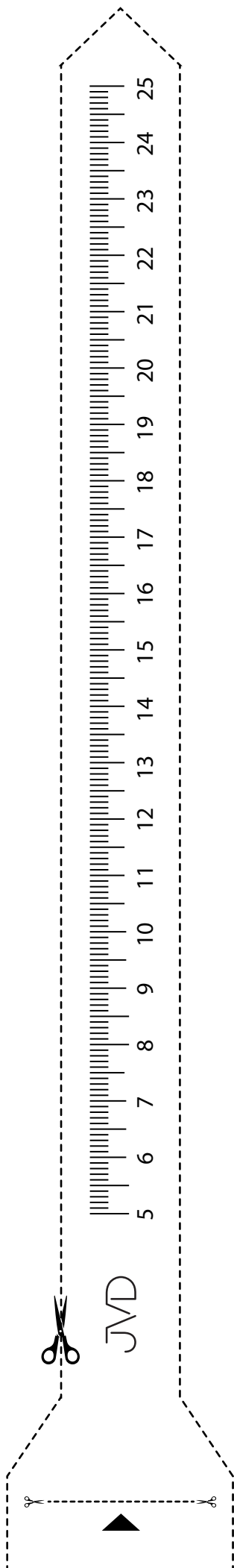
POZOR!

PŘI ZKRÁCENÍ NÁRAMKU NENÍ MOŽNÉ Odstoupit od KUPNÍ SMLOUVY / NELZE JE REKLAMOVAT!

PŘI PLATBĚ PŘEVODEM VÁM BUDOU PŘIDANÉ ČLÁNKY ÚČTOVÁNY DOBÍRKOU* (Ceník článků naleznete na konci tohoto dokumentu)

*Ceník článků naleznete na konci tohoto dokumentu

Neodpovídáme za chyby vzniklé při měření. Naměřené rozměry jsou přibližné a neodpovídají přesnému obvodu zápěstí.



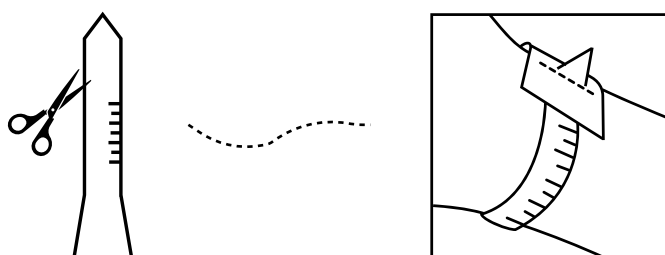
JVD

WRIST CIRCUMFERENCE MEASUREMENT

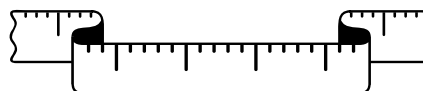
DOWNLOAD THIS FILE TO YOUR COMPUTER AND PRINT IT IN
1:1 SCALE ON A4.



CUT OUT THE TEMPLATE, HOLD IT AROUND YOUR WRIST AND
THREAD THE NARROWER END THROUGH THE CUT-OUT SLOT.
TIGHTEN IT UNTIL YOU FEEL COMFORTABLE.



THE NUMBER OF THE HOLE SHOWS THE SIZE OF YOUR
WRIST CIRCUMFERENCE, ACCORDING TO WHICH WE WILL
ADJUST THE LENGTH OF YOUR BRACELET.



YOU CAN ALSO USE A TAILOR'S MEASURING TAPE FOR
MEASUREMENT.

QUESTIONS AND ANSWERS

Will you adjust the bracelet length before sending the watch?

Yes, we will adjust the length exactly according to the measurements you provide.

Can I adjust the bracelet length myself?

We recommend leaving this task to a professional watchmaker. Damage caused by improper handling is not covered by the warranty.

My bracelet is too small after shortening – what can I do?

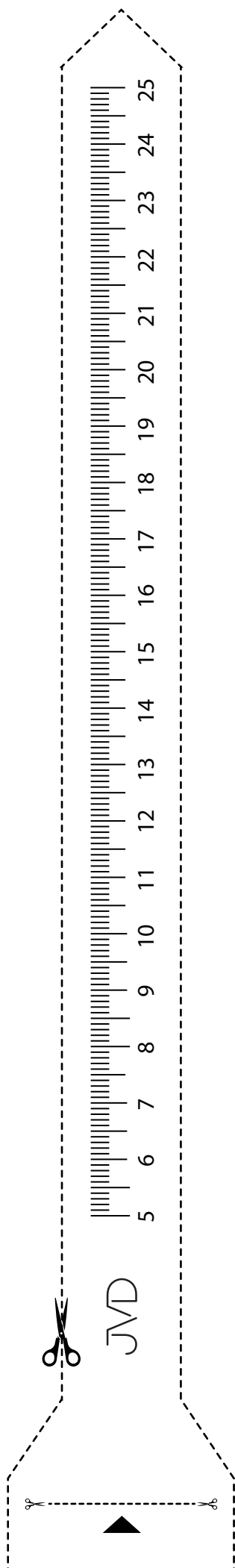
You received the removed bracelet links along with your watch. If needed, they can be used to extend the bracelet.

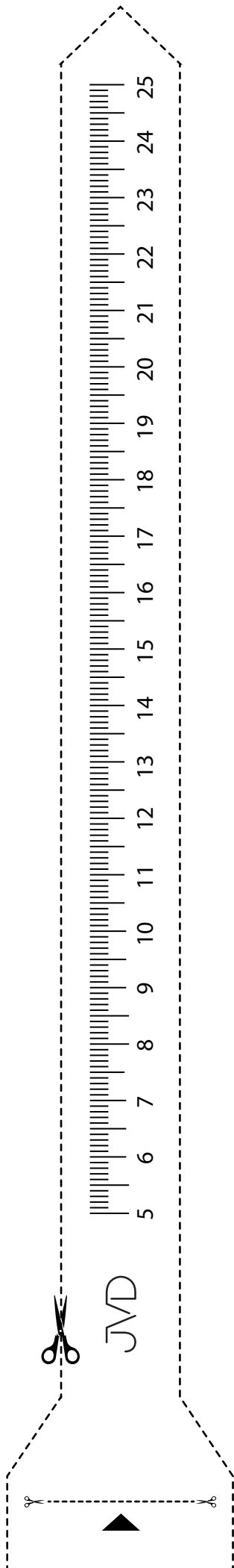
ATTENTION!

**ONCE THE BRACELET HAS BEEN SHORTENED, IT IS NOT POSSIBLE TO
WITHDRAW FROM THE PURCHASE CONTRACT / THE PRODUCT CANNOT BE
RETURNED!**

**WHEN PAYING BY BANK TRANSFER, THE ADDITIONAL LINKS
WILL BE CHARGED BY CASH ON DELIVERY.***

*The price list of links can be found at the end of this document
We are not responsible for measurement errors. The measured values are approximate and may not represent the exact wrist circumference.





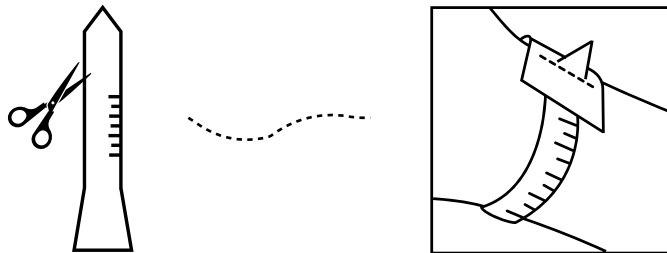
JVD

MESSUNG DES HANDGELENKUMFANGS

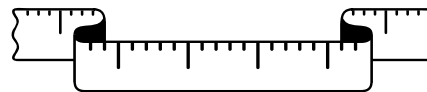
LADEN SIE DIESE DATEI AUF IHREN COMPUTER HERUNTER
UND DRUCKEN SIE SIE IM MASSSTAB 1:1 AUF A4.



SCHNEIDEN SIE DIE SCHABLONE AUS, HALTEN SIE SIE UM IHR
HANDGELENK UND FÜHREN SIE DAS SCHMALERE ENDE DURCH DEN
AUSGESCHNITTENEN SCHLITZ. ZIEHEN SIE SIE SO FEST, DASS ES
BEQUEM IST.



DIE NUMMER DES LOCHS ZEIGT DIE GRÖSSE IHRES
HANDGELENKUMFANGS, NACH DER WIR DIE LÄNGE
DES ARMBANDS ANPASSEN.



ZUR MESSUNG KÖNNEN SIE AUCH EIN MASSBAND VERWENDEN.

FRAGEN UND ANTWORTEN

Passen Sie die Armbandlänge an, bevor Sie mir die Uhr schicken?

Ja, wir passen die Länge genau an die Maße an, die Sie uns mitteilen.

Kann ich die Armbandlänge selbst anpassen?

Wir empfehlen, diese Arbeit einem professionellen Uhrmacher zu überlassen. Schäden durch unsachgemäße Handhabung sind nicht durch die Garantie abgedeckt.

Mein Armband ist nach dem Kürzen zu klein – was soll ich tun?

Zusammen mit der Uhr haben Sie die entfernten Armbandglieder erhalten. Diese können bei Bedarf wieder eingesetzt werden, um das Armband zu verlängern.

ACHTUNG!

NACH DEM KÜRZEN DES ARMBANDS IST ES NICHT MÖGLICH, VOM KAUFVERTRAG ZURÜCKZUTRETEN / KEINE RÜCKGABE MÖGLICH!

BEI ZAHLUNG PER ÜBERWEISUNG WERDEN DIE ZUSÄTZLICHEN GLIEDER PER NACHNAHME BERECHNET.*

*Die Preisliste der Glieder finden Sie am Ende dieses Dokuments
Wir übernehmen keine Haftung für Messfehler. Die gemessenen Werte sind ungefähr und entsprechen möglicherweise nicht genau dem tatsächlichen Handgelenkumfang.

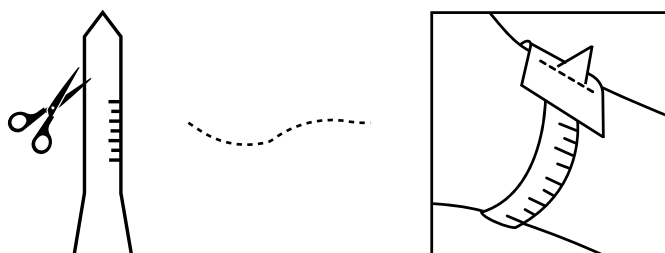
JVD

POMIAR OBWODU NADGARSTKA

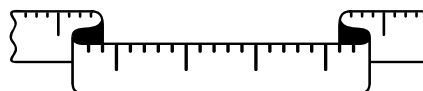
POBIERZ TEN PLIK NA KOMPUTER I WYDRUKUJ GO W SKALI 1:1 NA FORMACIE A4.



WYTNIJ SZABLON, OWIŃ GO WOKÓŁ NADGARSTKA I PRZECIĄNIJ WĘŻSZY KONIEC PRZEZ WYCIĘTY OTWÓR. DOCIĄNIJ TAK, ABY BYŁO CI WYGODNIE.



NUMER OTWORU WSKAZUJE ROZMIAR OBWODU TWOJEGO NADGARSTKA, WEDŁUG KTÓREGO DOSTOSUJEMY DŁUGOŚĆ BRANSOLETKI.



DO POMIARU MOŻESZ RÓWNIEŻ UŻYĆ CENTYMETRA KRAWIECKIEGO.

PYTANIA I ODPOWIEDZI

Czy dopasujecie długość bransoletki przed wysyłką zegarka?

Tak, dopasujemy długość dokładnie do podanych przez Ciebie wymiarów.

Czy mogę samodzielnie skrócić bransoletkę?

Zalecamy powierzyć to zadanie profesjonalnemu zegarmistrzowi. Uszkodzenia powstałe w wyniku nieprawidłowego skracania nie są objęte gwarancją.

Bransoletka po skróceniu jest za mała – co mogę zrobić?

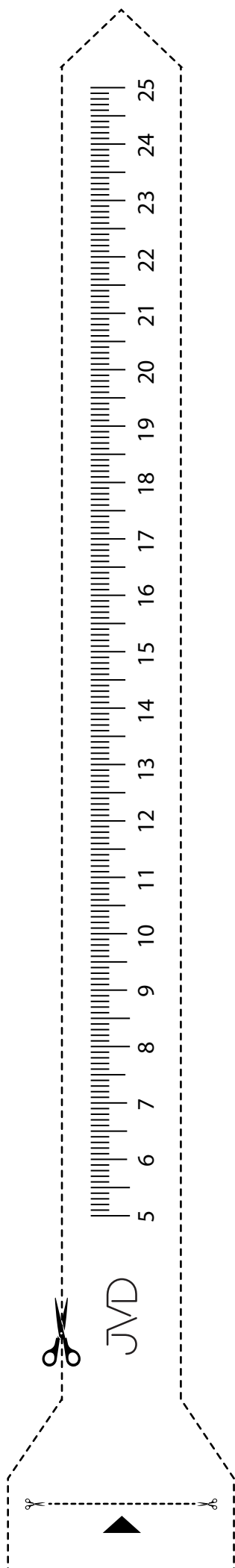
Razem z zegarkiem otrzymałeś usunięte ogniwa bransoletki. W razie potrzeby można je wykorzystać do jej przedłużenia.

UWAGA!

PO SKRÓCENIU BRANSOLETKI NIE MOŻNA ODSTĄPIĆ OD UMOWY KUPNA ANI ZŁOŻYĆ REKLAMACJI!

W PRZYPADKU PŁATNOŚCI PRZELEWEM DODATKOWE OGNIWA ZOSTANĄ NALICZONE PRZY PRZESYŁCE ZA POBRANIEM.*

*Cennik ogniw znajduje się na końcu tego dokumentu
Nie ponosimy odpowiedzialności za błędy pomiarowe. Podane wymiary są orientacyjne i mogą nie odzwierciedlać dokładnego obwodu nadgarstka.



Typ článku / Article type /
Gliedtyp / Typ ogniwa

Cena za 1 článek / Price per 1 link /
Preis pro Glied / Cena za 1 ogniwo

Článek nerezová ocel / Link stainless steel / Glied Edelstahl / Ogniwo stal nierdzewna	65 Kč	2,80 €	13,90 Zł
Článek titan / Link titanium / Glied Titan / Ogniwo tytan	95 Kč	4 €	16,50 Zł
Článek keramika / Link ceramic / Glied Keramik / Ogniwo ceramika	105 Kč	4,30 €	18 Zł
Článek hodinky Lacerta / Link watch Lacerta / Glied Uhr Lacerta / Ogniwo zegarek Lacerta	105 Kč	4,30 €	18 Zł