

T3364 NÁVOD K POUŽITÍ (CZ)

Vlastnosti:

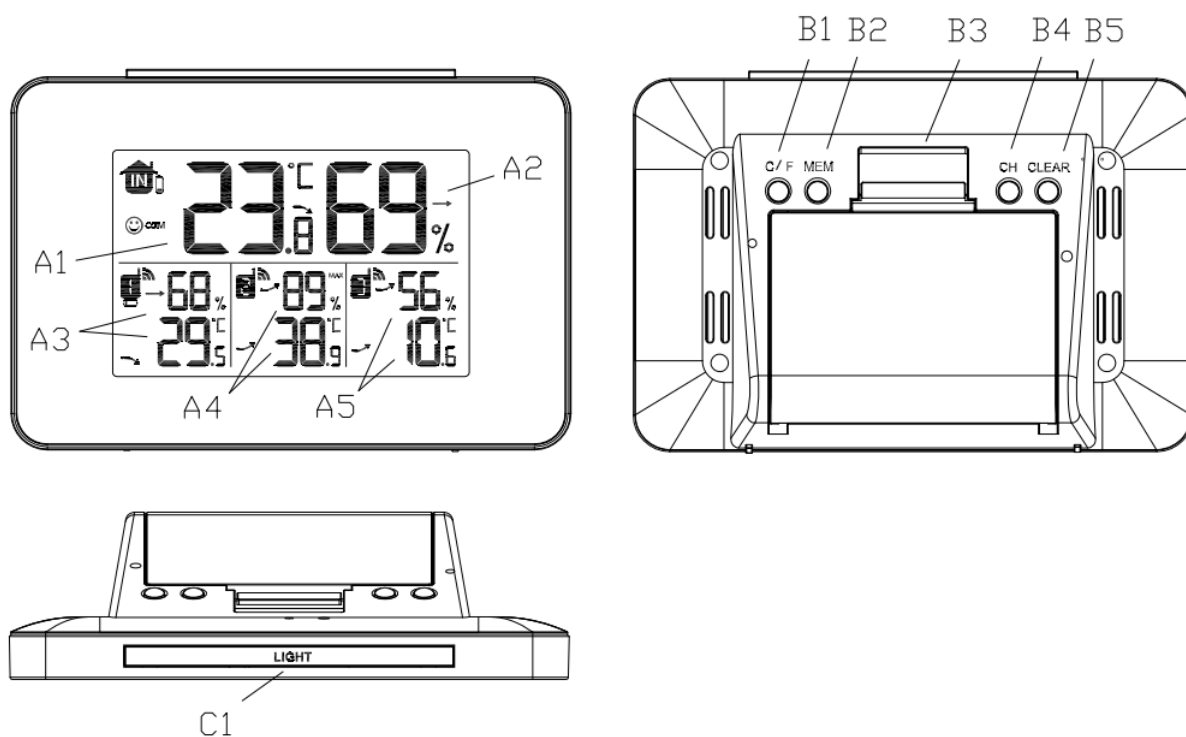
- ▶ Teplota a vlhkost vzduchu – pokojový kanál a 3 venkovní kanály
- ▶ Indikátor nízkého stavu baterie
- ▶ Vlhkost vzduchu: pokojové & venkovní měřitelné rozpětí: 20%RH ~ 95%RH
- ▶ Teplota:
 - Rozpětí měření pokojové teploty: -9.9°C (14.2°F) ~ 50°C (122°F)
 - Rozpětí měření venkovní teploty: -40°C (-40°F) ~ 70°C (158°F)
 - Zobrazení teploty volitelně v °C nebo °F.

▶ Zdroj energie:

Přijímač:

Baterie: 2 x AA

Vzhled hlavní jednotky



Část A

A1: Pokojová teplota

A2: Pokojová vlhkost vzduchu

A3: Venkovní 1 teplota a vlhkost vzduchu

A4: Venkovní 2 teplota a vlhkost vzduchu

A5: Venkovní 3 teplota a vlhkost vzduchu

Část B

B1: Tlačítko "°C/°F"

B2: Tlačítko "MEM" (paměť) B3: Prostor pro baterie

B4: Tlačítko "CH" (kanál) B5: Tlačítko "CLEAR" (vymazat)

Část C

C1: Tlačítko "LIGHT" (světlo)

Uvedení do provozu:

- ▶ Otevřete kryt prostoru pro baterie.
- ▶ Vložte 2 baterie AA. Věnujte přitom pozornost jejich polaritě [značky “+” a “-“].
- ▶ Poté, co vložíte baterie, se na dobu 5 sekund rozsvítí všechny kontrolky na LCD displeji. Hodiny zapírají a začnou měřit pokojovou teplotu a vlhkost vzduchu.
- ▶ Meteorologická stanice nyní začne navazovat spojení s bezdrátovým vzdáleným čidlem. To trvá asi 3 minuty, během kterých bliká ikona antény na displeji přijímače v části, kde se zobrazují informace ze vzdáleného bezdrátového čidla.
- ▶ Otevřete kryt prostoru pro baterie na vzdáleném bezdrátovém čidle. Vložte 2 baterie AAA. Věnujte přitom pozornost jejich polaritě [značky “+” a “-“].
- ▶ Doba, za kterou je automaticky zapnutý přenos signálu po tom, co je zapnutá meteorologická stanice, je 3 minuty.

Zobrazení teploty v °C/°F:

- ▶ Teplota se zobrazuje buď v °C nebo v °F. Krátkým zmáčknutím tlačítka “°C/°F” přepnete mezi jednotkou zobrazení.

Maximální/minimální číselná hodnota:

- ▶ Když se na LCD displeji zobrazí vnitřní/venkovní teplota/vlhkost, přijímač začne zaznamenávat maximální a minimální číselnou hodnotu teploty/vlhkosti.
- ▶ Stiskněte jednou tlačítko "MEM", na LCD displeji se zobrazí maximální hodnota teploty/vlhkosti, pokud po zobrazení maximální hodnoty znovu stisknete tlačítko "MEM", na LCD displeji se zobrazí minimální hodnota teploty/vlhkosti.
- ▶ Současně se na LCD displeji zobrazí "MAX" nebo "MIN".
- ▶ Hodnota dne v paměti se automaticky vymaže každou noc v 0:00.
- ▶ Stiskněte a podržte tlačítko "CLEAR" po dobu 2 sekund, maximální a minimální číselná hodnota teploty/vlhkosti se vymaže.

Další informace:

- ▶ Pokud bude naměřená teplota nižší než nejnižší měřitelná teplota, zobrazí se LL.L. Pokud bude naměřená teplota vyšší než nejvyšší měřitelná teplota, zobrazí se HH.H.

Přenos signálu z bezdrátového čidla:

- Po vložení baterií začne přijímač automaticky přijímat signál z venkovního dálkového čidla pro venkovní teplotu a vlhkost.
- Po vložení baterií bude dálkový senzor automaticky přenášet údaje o teplotě a vlhkosti do hlavní jednotky.
- Pokud se nepovedlo navázat spojení mezi meteorologickou stanicí a bezdrátovým senzorem (na LCD displeji se zobrazí “-”), zmáčkněte tlačítko „CH” pro výběr kanálu a poté podržte tlačítko “CH” po dobu 3 sekund pro manuální navázání spojení. Na části obrazovky pro venkovní teplotu se objeví symbol antény. Meteorologická stanice pak přijme signál z bezdrátového čidla.

Úroveň pohodlí:



Teplota a vlhkost vzduchu suchá (vlhkost vzduchu pod 40 %.)



Teplota a vlhkost vzduchu pohodlná (teplota mezi 20~28°C, vlhkost vzduchu mezi 40~70%)



Teplota a vlhkost vzduchu vlhká (vlhkost vzduchu nad 70 %)




Další informace:

Když teplota není 20~28°C a vlhkost vzduchu není 40~70%, ikona pohodlí se nezobrazí.


Zobrazení teploty / vlhkosti vzduchu a vývoje teploty / vlhkosti vzduchu

- ▶ Na LCD displeji se zobrazuje současná pokojová teplota / vlhkost vzduchu a jejich vývoj.
- ▶ Po úspěšném propojení s bezdrátovým vzdáleným čidlem se na displeji meteorologické stanice může zobrazovat také venkovní teplota / vlhkost vzduchu a jejich vývoj.

► Zobrazují se následující obrázky:

-  teplota / vlhkost vzduchu se zvyšuje,
-  teplota /vlhkost vzduchu je stálá,
-  teplota / vlhkost vzduchu klesá,

Nízká baterie:

► Pokud se zobrazí symbol , měli byste co nejdříve vyměnit baterie.

Podsvícení

► Zmáčkněte tlačítko **“LIGHT”**, podsvícení se na 15 sekund aktivuje.



Na trh dodává:

Jasněna Vláhová, s.r.o.

Přibyslav 77, 549 01 Nové Město nad Metují, CZ

www.vlahova.cz

T3364 NÁVOD NA POUŽITIE (SK)

Vlastnosti:

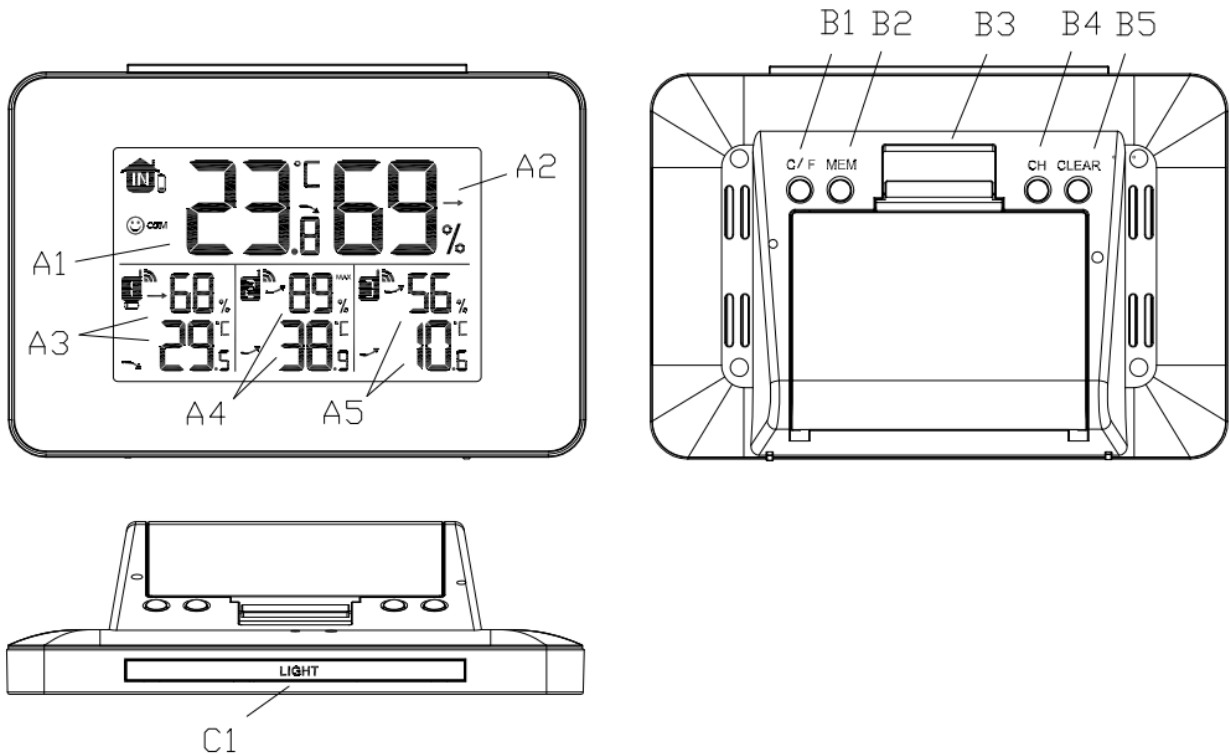
- ▶ Teplota a vlhkosť vzduchu – vnútorný kanál a 3 vonkajšie kanály
- ▶ Indikátor nízkeho stavu batérie
- ▶ Vlhosť vzduchu: vnútorné & vonkajšie merateľné rozpätie: 20%RH ~ 95%RH
- ▶ Teplota:
 - Rozpätie merania vnútornej teploty: -9.9°C (14.2°F) ~ 50°C (122°F)
 - Rozpätie merania vonkajšej teploty: -40°C (-40°F) ~ 70°C (158°F)
 - Zobrazenie teploty voliteľnej v °C alebo °F.

▶ Zdroj energie:

Prijímač:

Batérie: 2 x AA

Vzhľad hlavnej jednotky



Časť A

A1: Vnútorná teplota

A2: Vnútorná vlhkosť vzduchu

A3: Vonkajšia 1 teplota a vlhkosť vzduchu

A4: Vonkajšia 2 teplota a vlhkosť vzduchu

A5: Vonkajšia 3 teplota a vlhkosť vzduchu

Časť B

B1: Tlačítko "°C/°F"

B2: Tlačítko "MEM" (pamäť)

B3: Priestor pre batérie

B4: Tlačítko "CH" (kanál)

B5: Tlačítko "CLEAR" (vymazať)

Časť C

C1: Tlačítko "LIGHT" (svetlo)

Uvedenie do prevádzky:

- ▶ Otvorte kryt priestoru pre batérie.
- ▶ Vložte 2 batérie AA. Venujte pritom pozornosť ich polarite [značky "+" a "-"].
- ▶ Potom, čo vložíte batérie, sa na dobu 5 sekúnd rozsvietia všetky kontrolky na LCD displeji. Hodiny zapíjajú a začnú merať vnútornú teplotu a vlhkosť vzduchu.
- ▶ Meteorologická stanica teraz začne naväzovať spojenie s bezdrôtovým vzdialeným čidlom. To trvá asi 3 minúty, počas ktorých bliká ikona antény na displeji prijímača v časti, kde sa zobrazujú informácie zo vzdialeného bezdrôtového čidla.
- ▶ Otvorte kryt priestoru pre batérie na vzdialenom bezdrôtovom čidle. Vložte 2 batérie AAA. Venujte pritom pozornosť ich polarite [značky "+" a "-"].
- ▶ Doba, za ktorú je automaticky zapnutý prenos signálu po tom, čo je zapnutá meteorologická stanica, je 3 minúty.

Zobrazenie teploty v °C/°F:

- ▶ Teplota sa zobrazuje buď v °C alebo v °F. Krátkym stlačením tlačítka "°C/°F" prepnete medzi jednotkou zobrazenia.

Maximálna/minimálna číselná hodnota:

- ▶ Keď sa na LCD displeji zobrazí vnútorná/vonkajšia teplota/vlhkosť, prijímač začne zaznamenávať maximálnu a minimálnu číselnú hodnotu teploty/vlhkosti.
- ▶ Stlačte raz tlačítko "MEM", na LCD displeji sa zobrazí maximálna hodnota teploty/vlhkosti, ak po zobrazení maximálnej hodnoty znovu stlačíte tlačítko "MEM", na LCD displeji sa zobrazí minimálna hodnota teploty/vlhkosti.
- ▶ Súčasne sa na LCD displeji zobrazí "MAX" alebo "MIN".
- ▶ Hodnota dňa v pamäti sa automaticky vymaže každú noc o 0:00.
- ▶ Stlačte a podržte tlačítko "CLEAR" po dobu 2 sekúnd, maximálna a minimálna číselná hodnota teploty/vlhkosti sa vymaže.

Ďalšie informácie:

- ▶ Ak bude nameraná teplota nižšia ako najnižšia merateľná teplota, zobrazí sa LL.L. Ak bude nameraná teplota vyššia ako najvyššia merateľná teplota, zobrazí sa HH.H.

Prenos signálu z bezdrôtového čidla:

- Po vložení batérií začne prijímač automaticky prijímať signál z vonkajšieho čidla pre vonkajšiu teplotu a vlhkosť.
- Po vložení batérií bude diaľkový senzor automaticky prenášať údaje o teplote a vlhkosti do hlavnej jednotky.
- Ak sa nepodarilo naviazať spojenie medzi meteorologickou stanicou a bezdrôtovým senzorom (na LCD displeji sa zobrazí "- -"), stlačte tlačítko „CH“ pre výber kanála a potom podržte tlačítko "CH" po dobu 3 sekúnd pre manuálne naviazanie spojenia. Na časti obrazovky pre vonkajšiu teplotu sa objaví symbol antény. Meteorologická stanica potom prijme signál z bezdrôtového čidla.

Úroveň pohodlia:



Teplota a vlhkosť vzduchu suchá (vlhkosť vzduchu pod 40 %.)



Teplota a vlhkosť vzduchu pohodlná (teplota medzi 20~28°C, vlhkosť vzduchu medzi 40~70%)






Teplota a vlhkosť vzduchu vlhká (vlhkosť vzduchu nad 70 %)

Ďalšie informácie:


Keď teplota nie je 20~28°C a vlhkosť vzduchu nie je 40~70%, ikona pohodlia sa nezobrazí.

Zobrazenie teploty / vlhkosti vzduchu a vývoja teploty / vlhkosti vzduchu

- ▶ Na LCD displeji sa zobrazuje súčasná vnútorná teplota / vlhkosť vzduchu a ich vývoj.
- ▶ Po úspešnom prepojení s bezdrôtovým vzdialeným čidlom sa na displeji meteorologickej stanice môže zobrazovať tiež vonkajšia teplota / vlhkosť vzduchu a ich vývoj.
- ▶ Zobrazujú sa nasledujúce obrázky:

-  teplota / vlhkosť vzduchu sa zvyšuje,
-  teplota /vlhkosť vzduchu je stála,
-  teplota / vlhkosť vzduchu klesá,

Nízka batéria:

▶ Ak sa zobrazí symbol "", mali by ste čo najskôr vymeniť batérie.

Podsvietenie

▶ Stlačte tlačítko "**LIGHT**", podsvietenie sa na 15 sekúnd aktivuje.



Na trh dodáva:

Veľkoobchod Vláhová Jasněna, s.r.o.

Ivanovce 194, 913 05 Ivanovce, SK

www.vlahova.cz

T3364 INSTRUKCJĄ OBSŁUGI (PL)

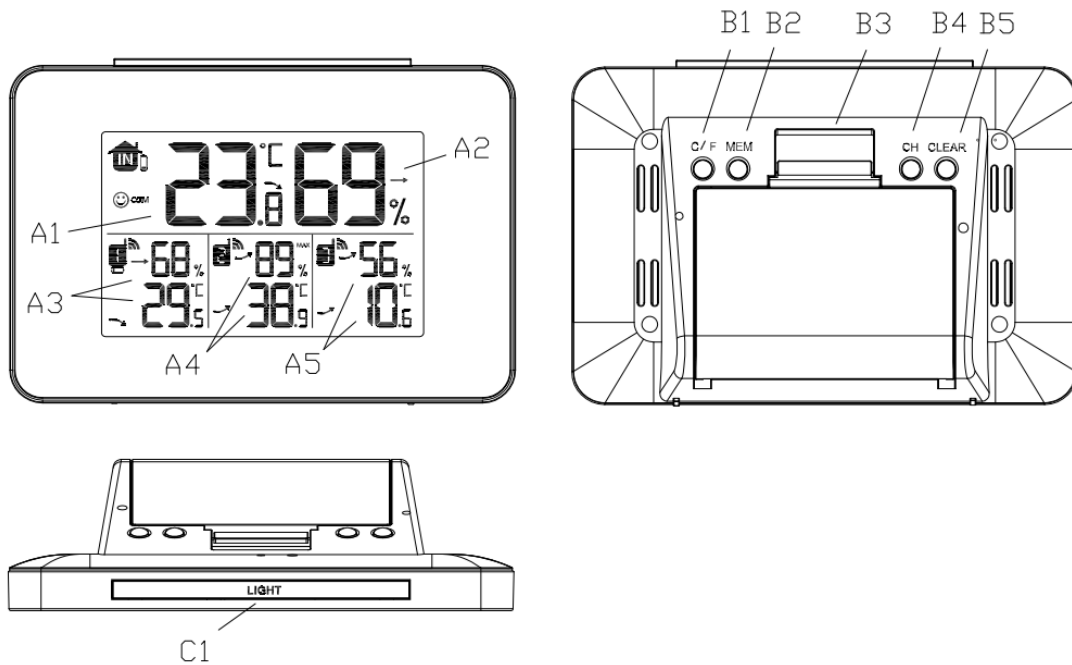
Właściwości:

- ▶ Temperatura i wilgotność - kanał pokojowy i 3 kanały zewnętrzne
- ▶ Wskaźnik niskiego poziomu baterii
- ▶ Wilgotność: mierzalny zakres wewnątrz i na zewnątrz: 20% RH ~ 95% RH
- ▶ Temperatura:
 - Zakres pomiaru temperatury pokojowej: -9,9°C (14,2°F) ~ 50°C (122°F)
 - Zakres pomiaru temperatury zewnętrznej: -40°C (-40°F) ~ 70°C (158°F)
 - Wyświetlanie temperatury do wyboru w °C lub °F.

Źródło energii:

Baterie: 2 x AA

Wygląd jednostki głównej



Część A

- A1: Temperatura pokojowa
- A2: Wilgotność powietrza w pomieszczeniu
- A3: Temperatura i wilgotność powietrza zewnętrzna 1
- A4: Temperatura i wilgotność powietrza zewnętrzna 2
- A5: Temperatura i wilgotność powietrza zewnętrzna 3

Część B

- B1: Przycisk „°C / °F”
- B2: Przycisk „MEM” (pamięć)
- B3: Komora baterii
- B4: Przycisk „CH” (kanał)
- B5: Przycisk „CLEAR” (kasuj)

Część C

C1: Przycisk „LIGHT” (światło)

Uruchomienie:

- ▶Otwórz pokrywę baterii.
- ▶Włóż 2 baterie AA. Zwróć uwagę na ich biegunowość [znaki „+” i „-”].
- ▶Po włożeniu baterii wszystkie kontrolki na wyświetlaczu LCD zaświecą się na 5 sekund. Zegar wyda sygnał dźwiękowy i zacznie mierzyć temperaturę i wilgotność w pomieszczeniu.
- ▶ Stacja pogodowa zacznie teraz łączyć się z bezprzewodowym czujnikiem zdalnym. Trwa to około 3 minut, podczas których ikona anteny na wyświetlaczu odbiornika miga w sekcji, w której wyświetlane są informacje z czujnika bezprzewodowego pilota.
- ▶Otwórz pokrywę komory baterii w zdalnym czujniku bezprzewodowym. Włóż 2 baterie AAA. Zwróć uwagę na ich biegunowość [znaki „+” i „-”].
- ▶Czas na jaki transmisja sygnału jest włączana automatycznie po włączeniu stacji pogodowej wynosi 3 minuty.

Wyświetlanie temperatury w ° C / ° F:

- ▶Temperatura jest wyświetlana w ° C lub ° F. Krótco naciśnij przycisk „°C / °F”, aby przełączać się między jednostkami wyświetlającymi.

Maksymalna / minimalna wartość liczbowa:

- ▶Gdy na wyświetlaczu LCD wyświetlana jest temperatura/wilgotność wewnętrzna/zewnętrzna, odbiornik rozpoczyna rejestrację maksymalnych i minimalnych wartości liczbowych temperatury/wilgotności.
- ▶Jednokrotne wciśnięcie przycisku „MEM” spowoduje wyświetlenie maksymalnej wartości temperatury/wilgotności na wyświetlaczu LCD, ponowne naciśnięcie przycisku „MEM” po wyświetleniu wartości maksymalnej spowoduje wyświetlenie na wyświetlaczu LCD wartości minimalnej temperatury/wilgotności.
- ▶Na wyświetlaczu LCD pojawi się jednocześnie „MAX” lub „MIN”.
- ▶Wartość dnia w pamięci jest automatycznie kasowana co noc o godzinie 0:00.
- ▶Naciśnij i przytrzymaj przycisk „CLEAR” przez 2 sekundy, maksymalne i minimalne wartości liczbowe temperatury / wilgotności zostaną wyczyszczone.

Więcej informacji:

▶Jeżeli zmierzona temperatura jest niższa niż najniższa mierzalna temperatura, wyświetli się LL.L. Jeżeli zmierzona temperatura jest wyższa niż najwyższa mierzalna temperatura, wyświetli się HH.H.

Transmisja sygnału z czujnika bezprzewodowego:

- Po włożeniu baterii odbiornik automatycznie zacznie odbierać sygnał z zewnętrznego czujnika temperatury zewnętrznej i wilgotności.
- Po włożeniu baterii czujnik zdalnego sterowania automatycznie przesyła dane dotyczące temperatury i wilgotności do jednostki głównej.
- Jeśli połączenie między stacją pogodową a czujnikiem bezprzewodowym nie powiedzie się (na wyświetlaczu LCD pojawi się „- -”), naciśnij przycisk „CH”, aby wybrać kanał, a następnie przytrzymaj przycisk „CH” przez 3 sekundy, aby nawiązać połączenie ręcznie. W części ekranu temperatury zewnętrznej pojawia się symbol anteny. Stacja pogodowa odbiera następnie sygnał z czujnika bezprzewodowego.


Poziom komfortu:



Temperatura i wilgotność powietrza sucha (wilgotność poniżej 40%.)



Komfortowa temperatura i wilgotność (temperatura między 20 ~ 28 ° C , wilgotność między 40 ~ 70%)

 Temperatura i wilgotność duża (wilgotność powietrza powyżej 70%)

Więcej informacji:




Gdy temperatura nie wynosi 20 ~ 28 ° C i wilgotność nie wynosi 40 ~ 70%, ikona komfortu nie będzie wyświetlana.

Wyświetlanie temperatury/wilgotności i rozwój temperatury/wilgotności;


Wyświetlacz LCD pokazuje aktualną temperaturę/wilgotność w pomieszczeniu oraz ich przebieg.

Po udanym połączeniu z bezprzewodowym czujnikiem zdalnym, temperaturę zewnętrzną i jej przebieg można również wyświetlić na wyświetlaczu stacji pogodowej.

Wyświetlane są następujące obrazy:

-  temperatura/wilgotność powietrza rosną,
-  temperatura/wilgotność powietrza jest stała,
-  temperatura/wilgotność powietrza maleje,

Niski poziom baterii:

Jeśli wyświetlany jest symbol , należy jak najszybciej wymienić baterie.

Podświetlenie

Naciśnij przycisk "LIGHT", podświetlenie aktywuje się na 15 sekund.



Dostawca:

Jasněna Vláhová, s.r.o.

Přibyslav 77, 549 01 Nové Město nad Metují, CZ

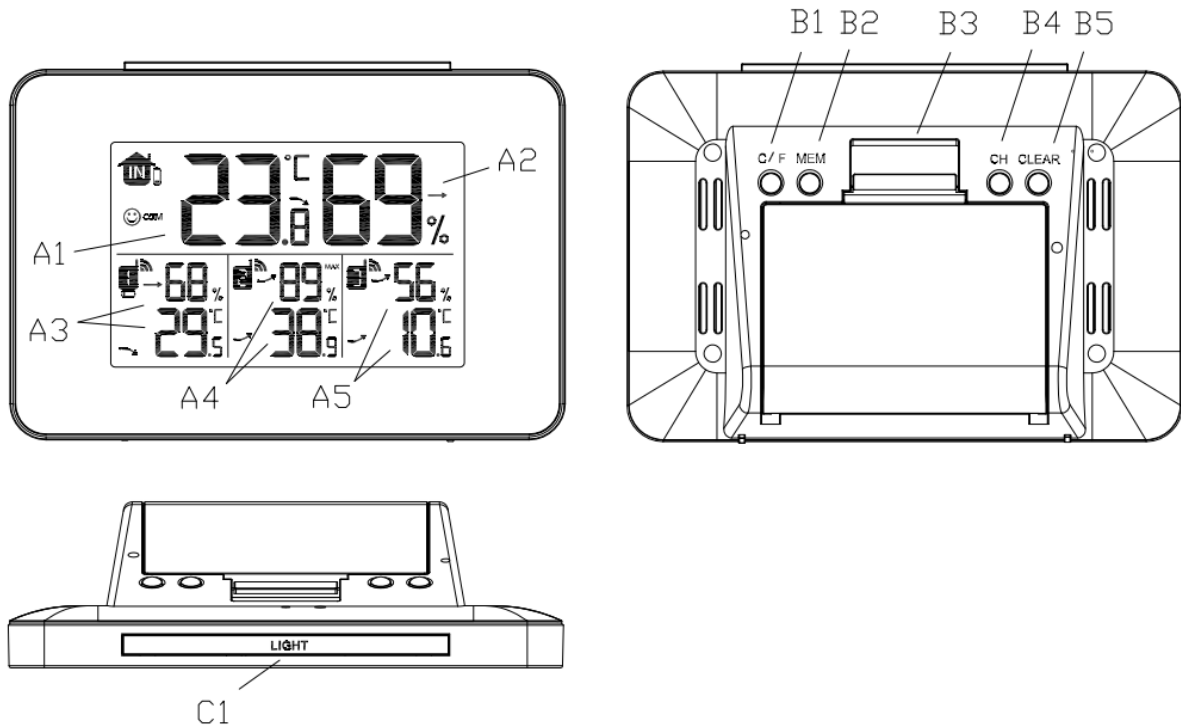
www.vlahova.cz

T3364 Instruction manual (EN)

Features:

- ▶ Indoor and 3 channels of outdoor temperature and humidity display
- ▶ Low battery indicate
- ▶ Humidity: Indoor & Outdoor measurable range: 20%RH ~ 95%RH
- ▶ Temperature:
 - Indoor temperature measurement ranges: -9.9°C (14.2°F) ~ 50°C (122°F)
 - Outdoor temperature measurement ranges: -40°C (-40°F) ~ 70°C (158°F)
 - Temperature alternatively in °C or °F.
- ▶ Power Supply:
 - Receiver:
 - Battery: 2 x LR06 AA

Main Unit Appearance



Part A

A1: Indoor Temperature

A2: Indoor Humidity

A3: Outdoor1 Temperature and Humidity

A4: Outdoor2 Temperature and Humidity

A5: Outdoor3 Temperature and Humidity

Part B

B1: "°C/°F" button

B2: "MEM" button

B3: Battery compartment

B4: "CH" button

B5: "CLEAR" button

Part C

C1: "LIGHT" button

Initial operation:

- ▶ Open the battery compartment cover.
- ▶ Insert 2 x AA batteries observing polarity [“+” and “-” marks].
- ▶ When you insert the batteries, all the icon on the LCD will light up for 5 seconds, and then detect indoor temperature & humidity.
- ▶ The receiver will now start to make a connection to the outdoor remote sensor. This operation takes about 3 minutes and is displayed by a flashing reception RF antenna symbol on the receiver.
- ▶ This now, Open the remote Sensor battery compartment cover, Insert 2 x AAA batteries observing polarity [“+” and “-” marks]
- ▶ After receiver has created a connection to the outdoor remote sensor, After 3 minutes it will Exit RF mode.

°C/°F temperature display:

- ▶ The temperature is displayed either in °C/°F. Briefly pressing the “°C/°F” button allows you to switch between the individual modes.


Query Maximum/minimum numerical value:

- ▶ When the indoor/outdoor temperature/humidity are shown in the LCD, The receiver began to record temperature/humidity maximum and minimum numerical value.
- ▶ Press once “MEM” button, the LCD will display maximum value of temperature/ humidity, The LCD will display the minimum value of temperature/humidity if press once “MEM” button again when the maximum value is displayed.
- ▶ At the same time, there are “MAX” or “MIN” displayed on the LCD.
- ▶ The memory value of the day will be automatically cleared at 0:00 every night.
- ▶ Press and hold the “CLEAR” button for 2 seconds, the temperature/humidity maximum and minimum numerical value will be cleared.

F.Y.I.:

- ▶ If the temperature reading is below ranges, the “LL.L” will be displayed. If the temperature reading is above ranges, the “HH.H” will be displayed.

RF Transmission Procedure:

- ▶ The receiver automatically starts receiving transmission from outdoor remote sensor for outdoor temperature & humidity after batteries inserted.
- ▶ The remote sensor will automatically transmit temperature and humidity data to the receiver after batteries inserted.
- ▶ If the Receiver failed to receive transmission from outdoor remote sensor (“-.-”display on the LCD), Press the “CH” button to select the channel, the number of selected channels will flash, then press and hold the “CH” button for 3 seconds, RF icon  will be flashing, the Receiver will rescan the launch signal of the channel.

Comfort level :



The temperature and humidity is dry (When the humidity is below 40%.)



The temperature and humidity is comfort (When the temperature in 20~28°C and the humidity in 40~70%)



The temperature and humidity is wet (When the humidity is above 70%)

F.Y.I.:


When the temperature is not in 20~28°C and the humidity in 40~70%, The comfort level icon will no display.


Displaying temperature/humidity and temperature/humidity trend:


- ▶ The current indoor temperature/humidity and the temperature/humidity trend (indoors) are shown in the LCD display.

▶ After successfully connecting with the outdoor sensor, the receiver can display the outdoor temperature/humidity and the temperature/humidity trend (outdoor)


▶ You may see the following displays:

 The temperature/humidity is rising.

 The temperature/humidity is steadying.

 The temperature/humidity is falling.

Low battery:

▶ If the battery symbol "" appears the batteries in the receiver should be replaced as soon as possible.

Background lighting

▶ Press the "LIGHT" button, the backlight illuminates for 15 seconds.



Supplier:

Jasněna Vláhová, s.r.o.

Přibyslav 77, 549 01 Nové Město nad Metují, CZ

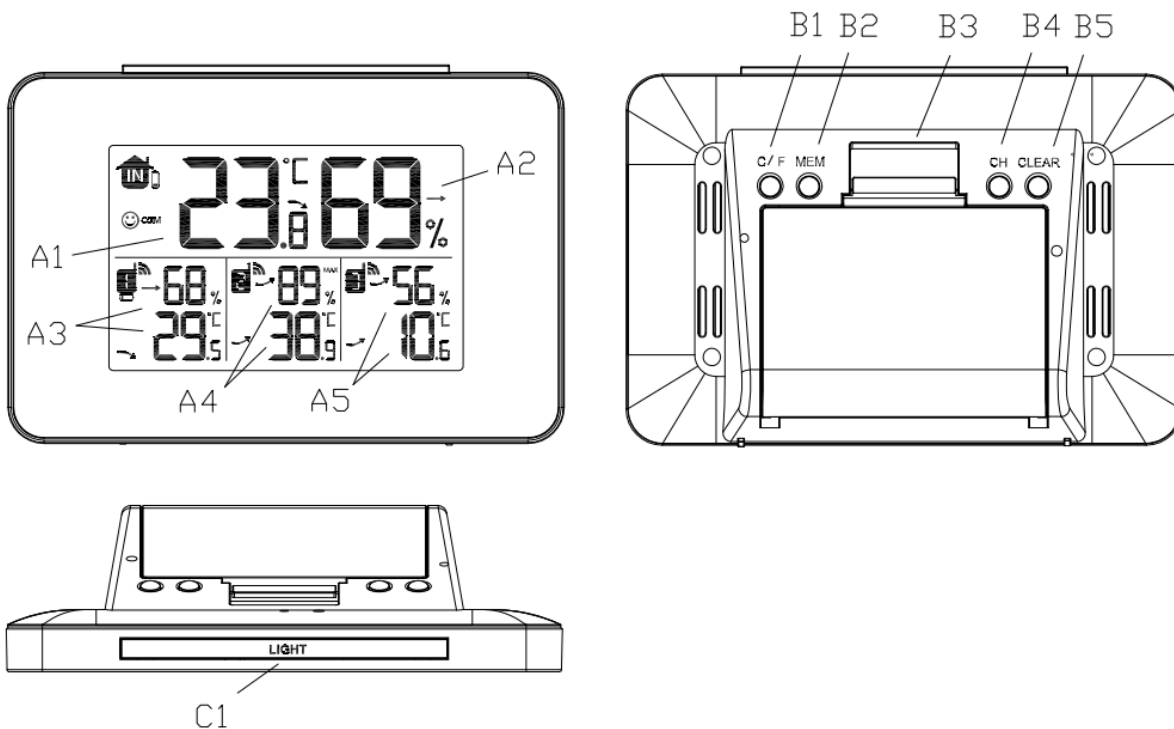
www.vlahova.cz

T3364 Gebrauchsanweisung (DE)

Eigenschaften:

- ▶ Temperatur und Luftfeuchtigkeit – Innenkanal und 3 Außenkanäle
- ▶ Anzeige für schwache Batterie
- ▶ Luftfeuchtigkeit: messbarer Bereich für Innen- und Außenbereich: 20%RH ~ 95%RH
- ▶ Temperatur:
 - Messbereich Innentemperatur: -9.9°C (14.2°F) ~ 50°C (122°F)
 - Messbereich Außentemperatur: -40°C (-40°F) ~ 70°C (158°F)
 - Temperaturanzeige wahlweise in °C oder °F.
- ▶ Energiequelle:
 - Empfänger:
 - Batterie: 2 x AA

Erscheinungsbild der Haupteinheit



Teil A

A1: Innentemperatur

A2: Innenluftfeuchtigkeit

A3: Außentemperatur und Luftfeuchtigkeit 1

A4: Außentemperatur und Luftfeuchtigkeit 2

A5: Außentemperatur und Luftfeuchtigkeit 3

Teil B

B1: Taste "°C/°F"

B2: Taste "MEM" (Speicher) B3: Batteriefach

B4: Taste "CH" (Kanal) B5: Taste "CLEAR" (Löschen)

Teil C

C1: Taste "LIGHT" (Licht)

Inbetriebnahme:

- ▶ Öffnen Sie den Batteriefach der Wetterstation.
- ▶ Legen Sie 2 AA Batterien ein. Passen Sie dabei auf die Polarität [Zeichen "+" und "-"] der Batterien auf.
- ▶ Nachdem Sie die Batterien eingelegt haben, werden alle Ikonen auf dem Display für 5 Sekunden aufleuchten.
Die Wetterstation piepst und fängt an, die Innentemperatur sowie die Innenluftfeuchtigkeit zu messen.
- ▶ Die Wetterstation fängt jetzt an, Verbindung mit dem Fernsensor herzustellen. Das dauert ca. 3 Minuten. Das Antenne-Symbol auf dem Display blinkt
- ▶ Schließen Sie den Batteriefach. Öffnen Sie den Batteriefach auf dem Fernsensor. Legen Sie 2 AAA Batterien ein. Passen Sie dabei auf die Polarität [Zeichen "+" und "-"]
- ▶ Die Zeit bis zum automatischen Einschalten des Signals nach dem Einschalten der Wetterstation beträgt 3 Minuten.

Temperaturanzeige in °C/°F:

- ▶ Die Temperatur wird entweder in °C oder °F angezeigt. Drücken Sie kurz die Taste "°C/°F", um zwischen den Anzeigeeinheiten zu wechseln.

Numerischer Höchst-/Mindestwert:

- ▶ Wenn die Innen-/Außentemperatur/Luftfeuchtigkeit auf dem LCD-Display angezeigt wird, beginnt der Empfänger mit der Aufzeichnung der numerischen Höchst- und Mindestwerte der Temperatur/Luftfeuchtigkeit.
- ▶ Wenn Sie die Taste "MEM" einmal drücken, zeigt das LCD den maximalen Temperatur-/Luftfeuchtigkeitswert an. Wenn Sie die Taste "MEM" nach der Anzeige des maximalen Wertes erneut drücken, zeigt das LCD den minimalen Temperatur-/Luftfeuchtigkeitswert an.
- ▶ Gleichzeitig wird auf der LCD-Anzeige "MAX" oder "MIN" angezeigt.
- ▶ Der Wert des Tages im Speicher wird automatisch jede Nacht um 0:00 Uhr gelöscht.
- ▶ Halten Sie die Taste "CLEAR" 2 Sekunden lang gedrückt, um die numerischen Werte für die maximale und minimale Temperatur/Luftfeuchtigkeit zu löschen.

Weitere Informationen:

- ▶ Wenn die gemessene Temperatur niedriger als die niedrigste messbare Temperatur ist, wird LL.L angezeigt, wenn die gemessene Temperatur höher als die höchste messbare Temperatur ist, wird HH.H angezeigt.

Signalübertragung vom drahtlosen Sensor:

- Wenn die Batterien eingelegt sind, beginnt der Empfänger automatisch mit dem Empfang des Signals vom Außensensor für die Außentemperatur und die Luftfeuchtigkeit.
- Wenn die Batterien eingelegt sind, überträgt der Fernsensor automatisch Temperatur- und Feuchtigkeitsdaten an das Hauptgerät.
- Wenn die Verbindung zwischen der Wetterstation und dem Funksensor nicht zustande kommt (" - -" erscheint auf dem LCD-Display), drücken Sie die Taste "CH", um den Kanal zu wählen und halten Sie dann die Taste "CH" 3 Sekunden lang gedrückt, um die Verbindung manuell herzustellen. Das Antennensymbol wird auf dem Teili-Bildschirm für die Außentemperatur angezeigt. Die Wetterstation empfängt dann das Signal des Funksensors

Komfortniveau:



Temperatur und Luftfeuchtigkeit trocken (Luftfeuchtigkeit unter 40%).



Temperatur und Feuchtigkeit bequem (Temperatur zwischen 20~28°C, Feuchtigkeit zwischen 40~70%)



Temperatur und Luftfeuchtigkeit feucht (Luftfeuchtigkeit über 70%)

Weitere Informationen:

Wenn die Temperatur nicht 20~28°C und die Luftfeuchtigkeit nicht 40~70% beträgt, wird das Komfortsymbol nicht angezeigt.

Temperatur-/Luftfeuchtigkeitsanzeige und Temperatur-/Luftfeuchtigkeitstrend

- ▶ Das LCD-Display zeigt die aktuelle Raumtemperatur/Luftfeuchtigkeit und deren Trend an.
- ▶ Nach erfolgreicher Verbindung mit dem Fernsensor kann die Außentemperatur/Feuchtigkeit und deren Trend auch auf dem Display der Wetterstation angezeigt werden.
- ▶ Die folgenden Bilder werden angezeigt:



Temperatur/Luftfeuchtigkeit steigt,



Temperatur/Luftfeuchtigkeit ist konstant,



Temperatur/Luftfeuchtigkeit verkleinert sich.

Niedriger Batteriestand:



- ▶ Wenn das Symbol "🔋", sollten Sie die Batterien so bald wie möglich austauschen.

Hintergrundbeleuchtung

- ▶ Drücken Sie die Taste "LIGHT", die Hintergrundbeleuchtung wird für 15 Sekunden aktiviert.



Lieferant:

Jasněna Vláhová, s.r.o.

Přibyslav 77, 549 01 Nové Město nad Metují, CZ

www.vlahova.cz